

省エネは環境を守る道づくり

コウワ工法

自走型全周回転圧入式立坑構築機

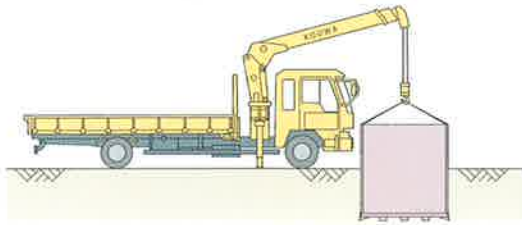
狭隘な空間で抜群の機動性



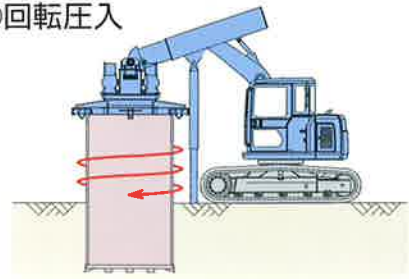
コウワ工法技術協会

標準施工手順図

① ケーシング搬入・設置

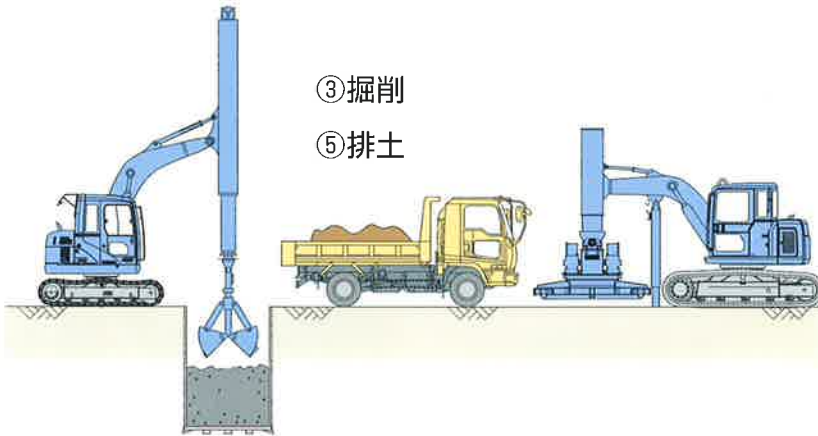


② 回転圧入

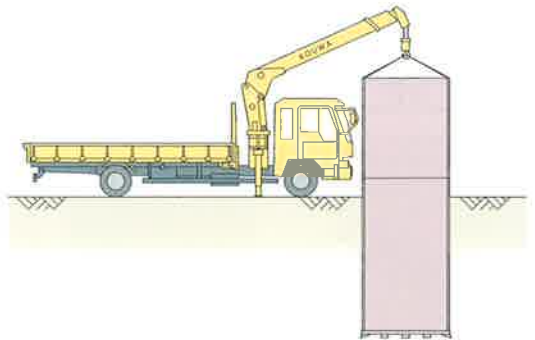


③ 掘削

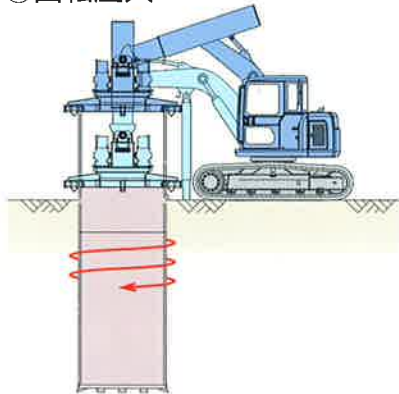
⑤ 排土



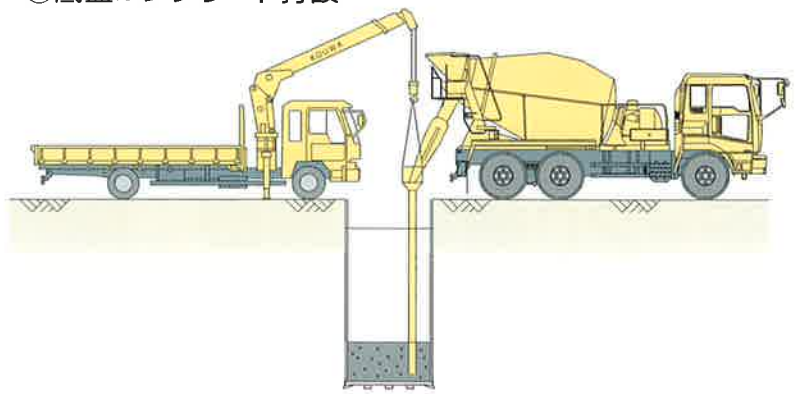
④ ケーシング接続



⑥ 回転圧入

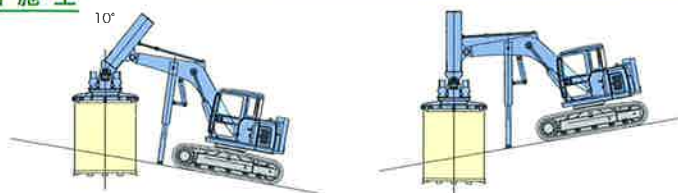


⑦ 底盤コンクリート打設

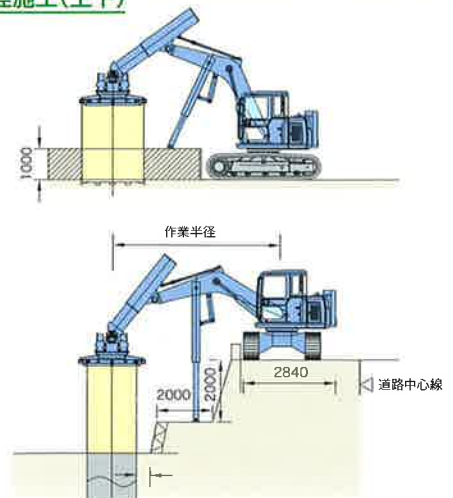


特殊施工

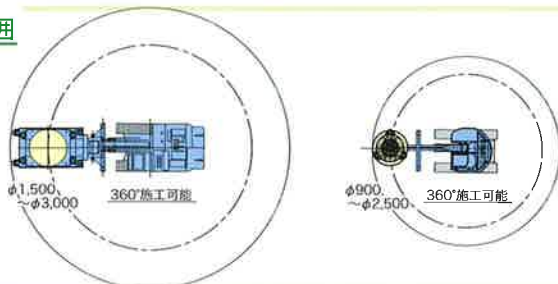
① 斜面施工



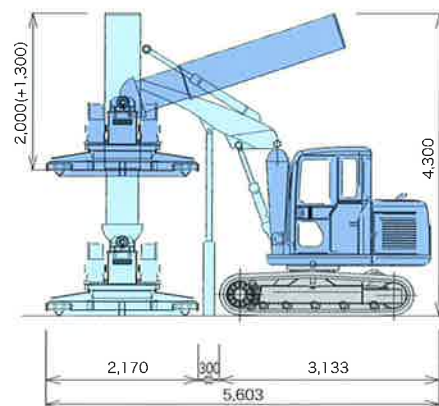
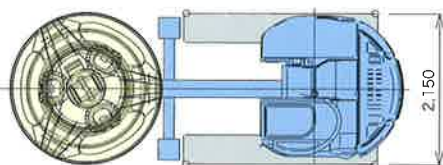
③ 段差施工(上下)



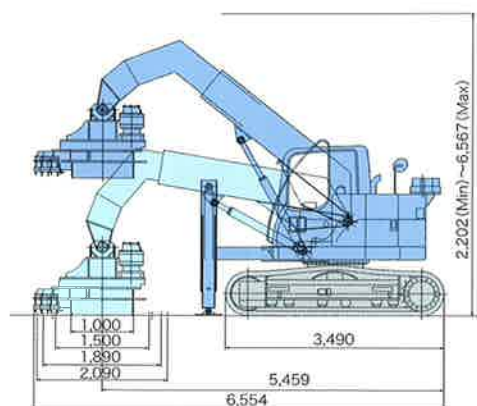
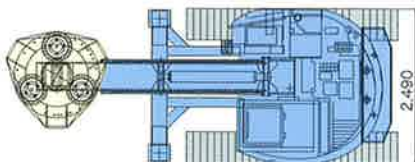
② 施工可能範囲



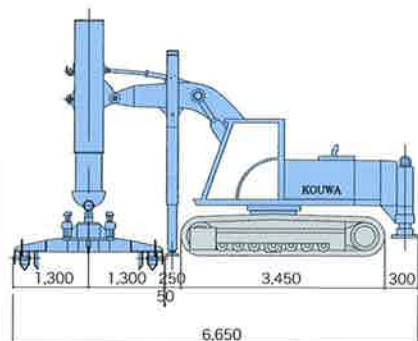
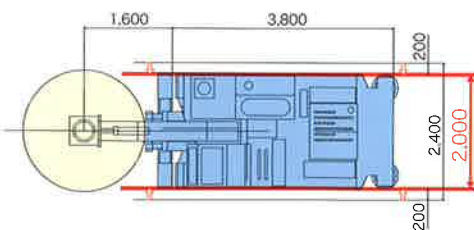
KBE-15型 (標準呼び径1500)



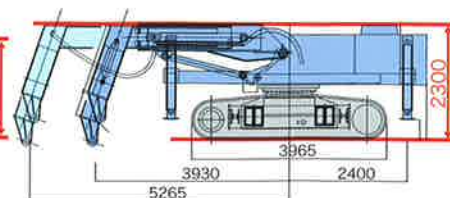
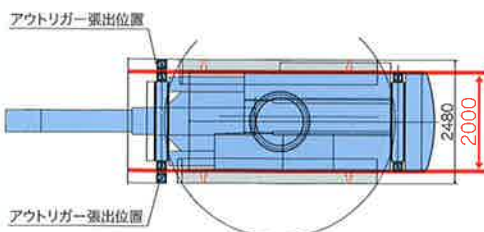
KBE-20型 (標準呼び径2000)



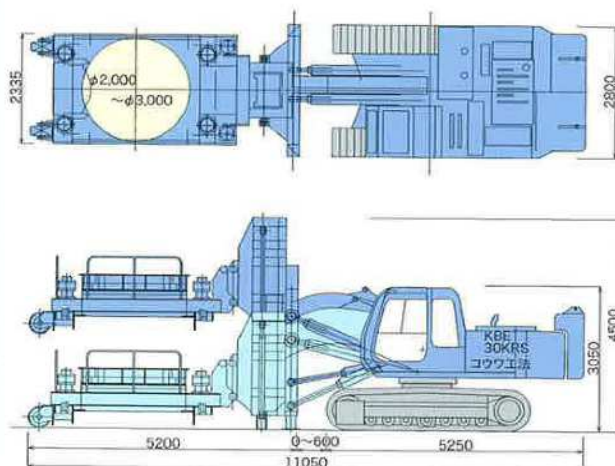
KBE-20幅員可変型 (標準呼び径2000)



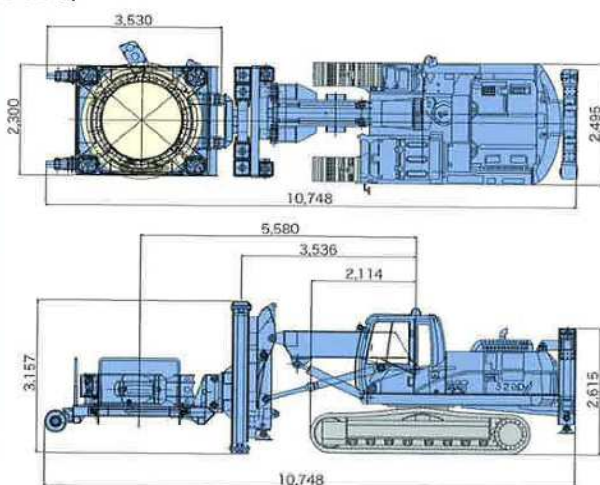
KBE-25幅員可変型 (標準呼び径2500) 新登場 パワーアップ リモコン付 KBE-25TRA



KBE-30型



KBE-30(II)型 (標準呼び径3000)



施工状況写真

▼ 架線直下



▼ 高架橋下



段差・離隔



▼ 傾斜地



▼ 段差・離隔



▼ 近接



▼ ケーシングセット移動



▼ 狭い搬入路

